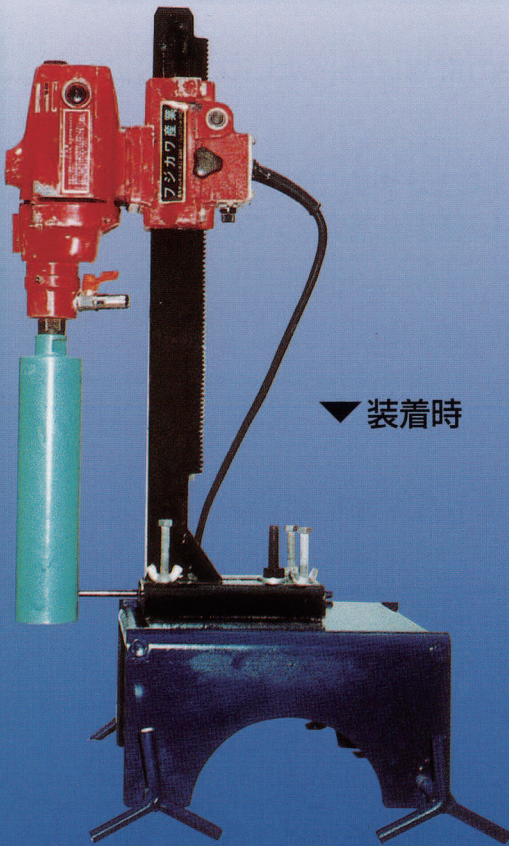
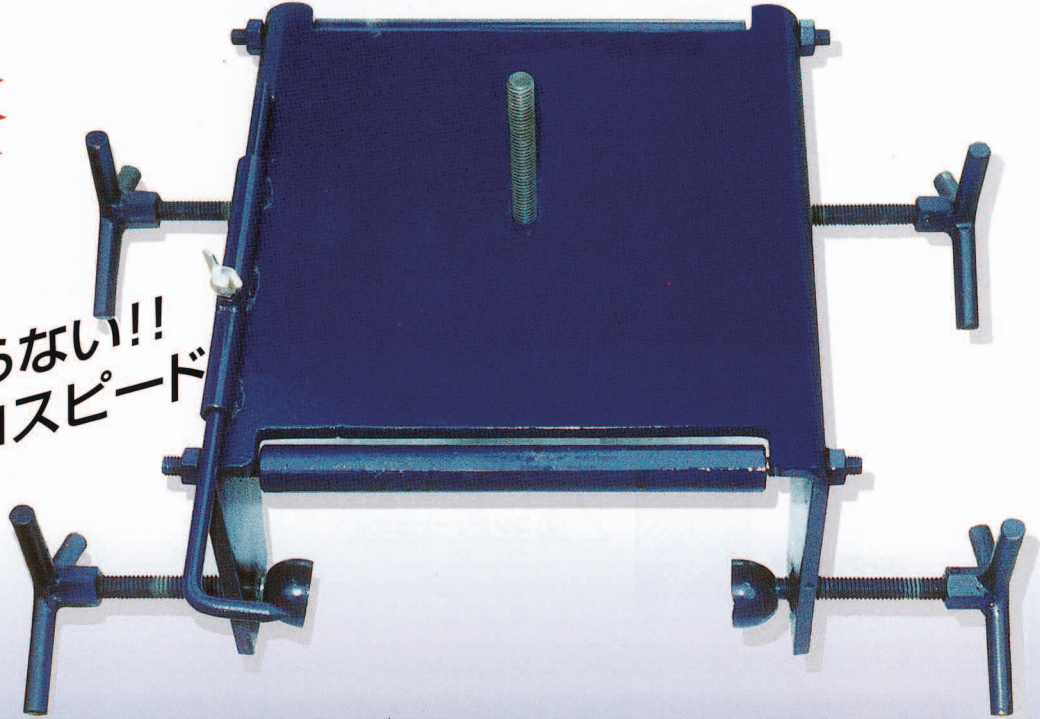


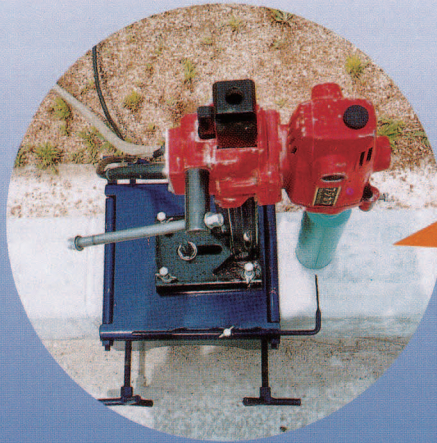
ローラーバイス

新登場

- アンカーがいらない!!
- 一人でコロコロスピード



▼ 装着時



センターが
一目で
わかる!!

さらに作業効率アップ!!

フチ石、ヨウヘキ、ブロックの穴開け作業時にブロックに傷をつけずに、ローラーが働きスムーズに固定でき作業効率さらにアップ!!
(各メーカー取付可能)



—— 実用新案出願中 ——

ローラーバイス

図-1

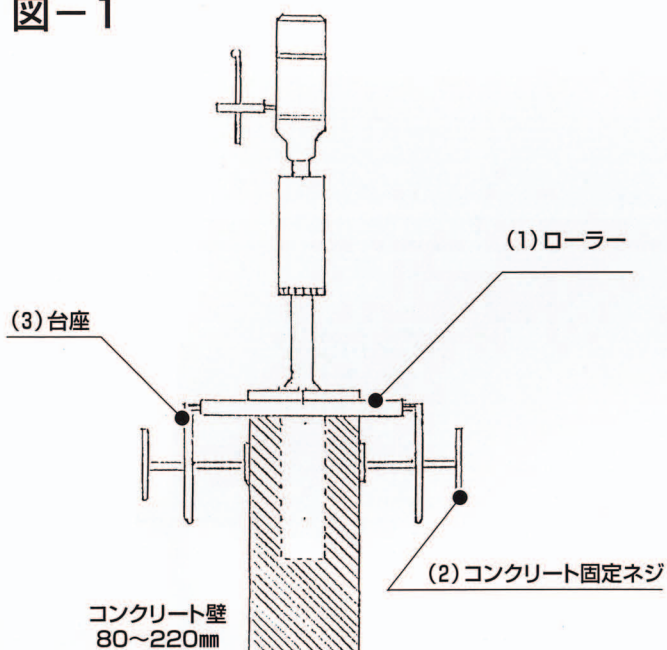
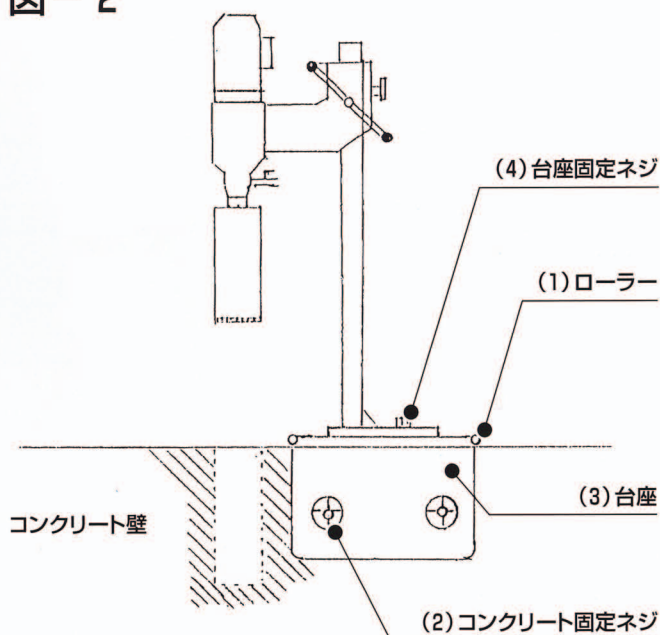


図-2



特 徴

- ① コアカッターの移動に、手で持ち運びせず、簡単にローラーで動かせます。
- ② アンカーボルトが要しないため経済的。
- ③ ブロックが傷つきにくい。
- ④ ローラーの真棒はサビないステンレスを使用。
- ⑤ ローラーはゴミやホコリが入っても回転しやすい空洞しきにしています。

※製品及付属品は、改良のため仕様や外観を予告なく変更する事が有ります。

注意

ご使用時には必ず取扱説明書をよくお読みの上、正しく安全にお使い下さい。

お問い合わせ先

フジカワ産業株式会社

大阪狭山市池ノ原3丁目559番地の1

TEL 0723-68-0433 FAX 0723-68-0434